



QR-Code für
weitere Informationen



Schiedel GmbH
Friedrich-Schiedel-Strasse 2-6
4542 Nußbach
Austria
T +43 (0)50 6161-100

info@schiedel.com
www.schiedel.at

A **standard**
INDUSTRIES COMPANY

Schiedel ICS

Das Doppelwandsystem von Schiedel

www.schiedel.com

Nachdruck und Vervielfältigung auch auszugsweise nur mit Genehmigung der Schiedel GmbH. Technische Änderungen, Satz- und Druckfehler vorbehalten. ICS 0221



SCHIEDEL

Edelstahlssystem mit Multifunktion

Für Neubau- Modernisierung und gewerblichen Einsatz



Schiedel ICS setzt nicht nur einen glänzenden Abschluss für Ihr Objekt, sondern verbindet Design und Technik in einem Bauteil. Dies spiegelt sich im Einsatzbereich und der Funktionalität wieder. Im Lieferprogramm von Schiedel ICS kann aus 15 verschiedenen Innendurchmessern – Ø 80 bis 700 mm – gewählt werden.

Das ICS-Innenrohr ist aus Edelstahl mit der Werkstoff-Nr. 1.4404 gefertigt. Der Außenmantel besteht aus der Werkstoff-Nr. 1.4301 mit hochglänzender Oberfläche und übernimmt die statischen Lasten. Der Zwischenraum ist mit einer 25 mm (bzw. alternativ 50 mm) dicken, speziellen Mineralfaser-Wärmedämmung gefüllt.

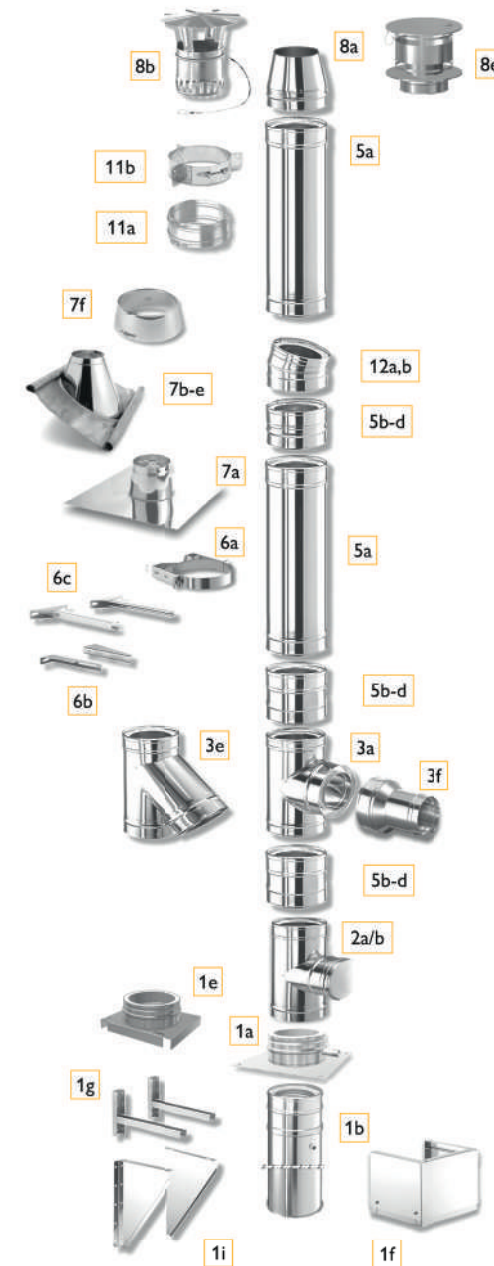
Überdruckbetrieb

Schiedel ICS ist bei Einsetzen des Dichtringes im Überdruckbetrieb bis 200 Pa und einer maximalen Abgastemperatur von 200 °C einsetzbar.

Schiedel ICS im Überblick:

- Einsetzbar für Regelfeuerstätten
- Geeignet für alle Brennstoffe
- Für Öl- und Gasfeuerstätten im Unter- und Überdruckbetrieb
- Für Festbrennstoffe im Unterdruckbetrieb
- Feuchteunempfindlich bei Öl und Gas
- Auf Wunsch mit 50mm Wärmedämmung und/oder 1mm Innenwandstärke lieferbar.
- Schnelle Montage
- 10 Jahre Funktionsgarantie

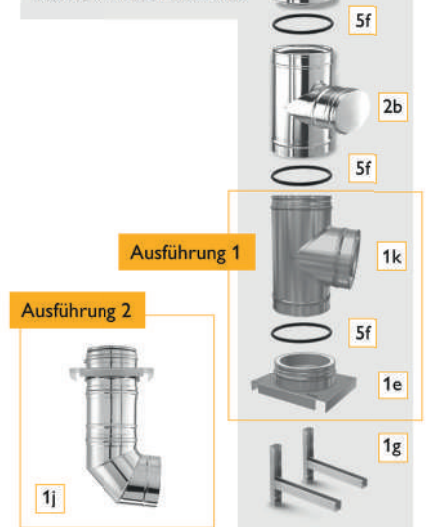
Die einzelnen ICS-Elemente werden durch die Steckverbindung einfach zusammengefügt und mittels mitgelieferten Klemmbändern gesichert.



Perfekt aufeinander abgestimmte Systembauteile

- 1a ICS Grundplatte Bodenmontage
- 1b ICS Fußteil kürzbar für Bodenmontage
- 1e ICS Grundplatte Kondensatablauf nach unten
- 1f ICS Teleskopstütze
- 1g ICS Montageschienen für Wandmontage (Paar)
- 1i ICS Konsolblech für Wandmontage
- 1j ICS Wandkonsole mit Bogen 85°
- 1k ICS Bogen 85° mit Stützfuß
- 2a/b ICS Putztüranschluss rund
- 3a ICS T-Stück 90°
- 3e ICS T-Stück 45°
- 3f ICS Anschlussübergang (Standard)
- 5a ICS Rohrelement 955
- 5b ICS Rohrelement 455
- 5c ICS Rohrelement 205
- 5d ICS Rohrelement 155
- 5f ICS Dichtring
- 6a ICS Wandhalter
- 6b ICS Verlängerung für Wandhalter klein
- 6c ICS Verlängerung für Wandhalter
- 7a ICS Dachdurchführung 0°
- 7b-e ICS Dachdurchführung 3-45°
- 7f ICS Regenkragen
- 8a ICS Mündungsabschluss
- 8b ICS Regenhaube (bis Ø 300)
- 8e ICS Mündungsabschluss inkl. Regenabdeckung
- 11a ICS Klemmband statisch
- 11b ICS Seilabspannung
- 12a ICS Bogen 15°
- 12b ICS Bogen 30°

AUSFÜHRUNG BRENNWERTTECHNIK



Hinweis:
Regionale Bauvorschriften sind zu beachten. Planungshinweise und Statische Planungshinweise siehe aktuelle Preisliste



EN 1856-1
EN 1856-2



1. Das Innenrohr:

Das Innenrohr ist durchgehend stumpfnahgeschweißt und wird aus Edelstahl (Werkst.-Nr. 1.4404) gefertigt. Es bietet Schutz gegen Korrosion und gegen Rußbrand.

2. Die Wärmedämmung:

Den erforderlichen Wärmeschutz gewährleistet eine hochwertige Mineralfaser-Wärmedämmung (d = 25 mm). Auf Wunsch ist das Abgassystem ICS auch mit 50 mm Wärmedämmung lieferbar.

3. Die Außenrohr:

Das Außenrohr des Schiedel ICS besteht aus hochglanzpoliertem Edelstahl (Werkst.-Nr. 1.4301) und übernimmt die statischen Lasten.

Technischen Daten zu Schiedel ICS

Betriebsweise: Unterdruck, Überdruck, trocken und feucht

Brennstoff: Öl, Gas, Festbrennstoffe

Betriebstemperatur: bis 600 °C trocken/feucht

Innenrohr: Werkstoff Nr.: 1.4404 / Materialstärke 0,5/0,6 mm / alternativ 1,0 mm*

Außenrohr: Werkstoff Nr.: 1.4301 / Materialstärke 0,5-0,7 mm / glänzend

Wärmedämmung: 25 mm / alternativ 50 mm

Maße und Gewichte:

Innen Ø	80	100	130	150	180	200	230	250	300	350	400	450	500	600	700
kg/stgm	4,4	5,1	6,4	7,2	8,4	9,2	10,2	11,2	13,7	15,6	17,6	20,4	22,4	28,3	32,6